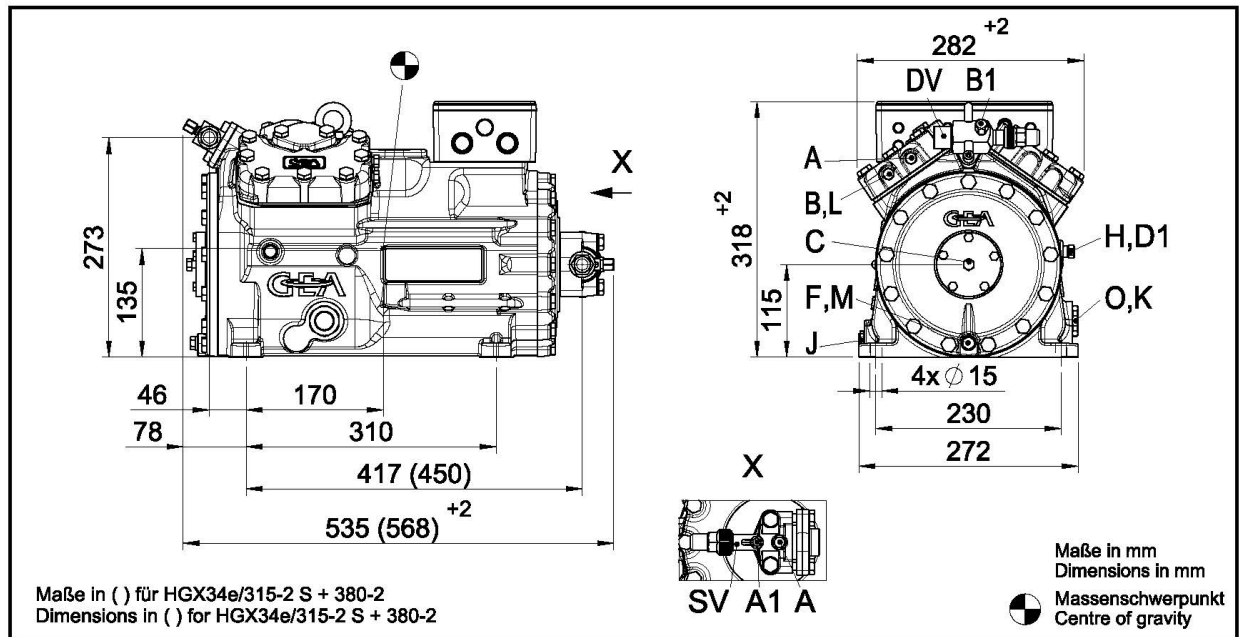


HGX34e/255-4



Размеры и подключения

SV	Запорный клапан на всасывании, труба $\varnothing$ 1	28 - 1 1/8
DV	Запорный клапан на нагнетании, труба $\varnothing$ 1	22 - 7/8
A	Подключение на всывании, неблокируемое	1/8 " NPTF
A1	Подключение на всывании, блокируемое	7/16 " UNF
B	Подключение на нагнетании, неблокируемое	1/8 " NPTF
B1	Подключение на нагнетании, блокируемое	7/16 " UNF
C	Подключение реле контроля масла OIL	1/8 " NPTF
D1	Возврат масла из маслоотделителя	1/4 " NPTF
F	Слив масла	M 12 x 1.5
H	Пробка для заливки масла	1/4 " NPTF
J	Подогреватель масла в картере	3/8 " NPTF
K	Смотровое стекло	1 1/8 " - 18 UNEF
L	Подключение защитного термостата на нагнетании	1/8 " NPTF
M	Масляный фильтр	M 12 x 1.5
O	Подключение регулятора уровня масла	1 1/8 " - 18 UNEF